



## Bedienungsanleitung – Heizgebläse 400V

Videolanleitung



Scannen o.  
Klicken

## Bedienungsanleitung – Heizgebläse 400V




### Technische Daten

Gewicht	5 Kg
Maße in cm (L/B/H)	28 x 28 x 40
Stromanschluss	400 V, CEE 16A, 5-pol.
Stromverbrauch	max. 5,50 – 6,00 kWh
Lautstärke	ca. 50 db(A)

### Transport und Aufstellung

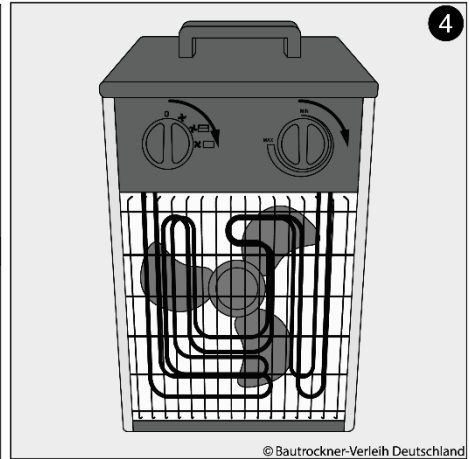
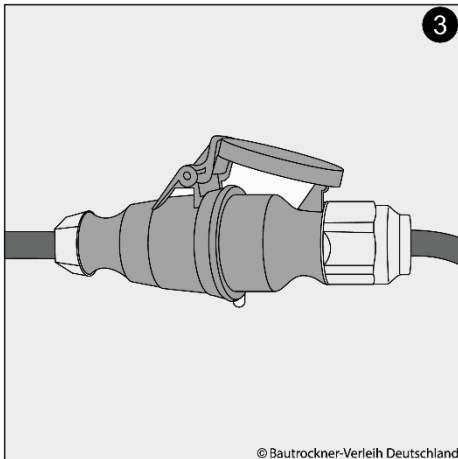
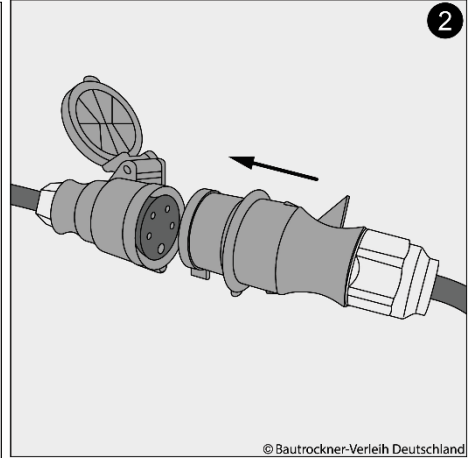
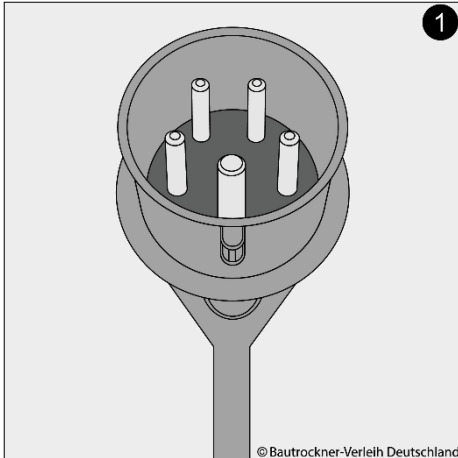
- Es gibt keine besonderen Transporthinweise.
- Stellen Sie das Gerät mittig in den Raum oder auf einen Bautrockner.
- Dichten Sie die zu beheizende Räumlichkeit ab, um einen Wärmeverlust zu vermeiden (z.B.: Mithilfe einer Plane).
- Schließen Sie nach Möglichkeit Türen, Fenster und Lüftungsschächte.

### Bedienung des Gerätes

- 1 Schließen Sie das Heizgebläse an eine 400V-Steckdose an.
  - 2 Drehen Sie beide Drehschalter bis zum Anschlag nach rechts, um das Heizgebläse einzuschalten.
-  Betreiben Sie das Heizgebläse nicht länger als vier Stunden am Stück um Überhitzung zu vermeiden.

## Fachgerechte Aufstellung

- Schließen Sie den 400V-Stecker an eine 5-polige CEE 16A Steckdose an.
- Achten Sie beim Anschluss darauf, dass beide Stecker einrasten.
- Positionieren Sie das Heizgebläse mittig im zu beheizenden Raum. Die heiße Luft steigt physikalisch bedingt auf. Alternativ positionieren Sie das Heizgebläse vor der nassen Bausubstanz



## Bedienungshinweise

- Betreiben Sie das Heizgebläse nicht länger als vier Stunden am Stück um Überhitzung zu vermeiden.
- Schließen Sie das Heizgebläse 400V ausschließlich einzeln an eine 400V-Steckdose an. Verwenden Sie keine Mehrfachsteckdosen.
- Verwenden Sie ausschließlich 16A-Kabel mit einem Durchmesser von 1,5mm<sup>2</sup> oder dicker.
- Betreiben Sie das Heizgebläse nicht unbeaufsichtigt.
- Das Gerät kann unter Umständen sehr heiß werden.
- Befreien Sie das Gerät regelmäßig von Staub.



## Fehlerbehebung

Bautrockner-Verleih Deutschland überprüft alle Geräte regelmäßig auf Qualität und ordnungsgemäße Funktion. Sollten Sie dennoch ein Problem wahrnehmen, befolgen Sie die nachstehenden Lösungsvorschläge.

Fehler	Lösungsvorschlag
Das Heizgebläse heizt nicht	Schließen Sie das Heizgebläse an eine andere Steckdose an. Drehen Sie beide Drehschalter bis zum Anschlag nach rechts. Kontaktieren Sie uns.
Das Heizgebläse geht nicht an	Überprüfen Sie folgende Faktoren: <ul style="list-style-type: none"><li>- Überprüfen Sie Ihren Sicherungskasten. Bei Überlastung des Stromkreises kann die Sicherung rausfliegen.</li><li>- Überprüfen Sie, ob das Gerät einzeln an einem Stromkreis angeschlossen ist. Parallel zum Heizgebläse dürfen keine weiteren Geräte verwendet werden.</li><li>- Drehen Sie beide Drehschalter bis zum Anschlag nach rechts.</li><li>- Lassen Sie das Gerät abkühlen, sofern es länger als vier Stunden in Betrieb war. Ein integriertes Thermostat unterbricht den Betrieb bei Überhitzung.</li><li>- Kontaktieren Sie uns, wenn die oben genannten Schritte nicht funktionieren.</li></ul>
Das Kabel wird sehr heiß	Ein heißes Kabel ist auf die Überlastung des Stromkreises zurückzuführen. Achten Sie darauf, das Kabel vollständig abzurollen. Schließen Sie das Heizgebläse einzeln an eine Steckdose an. Entfernen Sie Zwischenzähler (Energimessgeräte) oder Steckdosenleisten. Drehen Sie die Temperatur mit dem rechten Drehschalter zurück. Das Kabel sollte mit der Zeit abkühlen.
Der Anschlussstecker wird sehr heiß	Schließen Sie das Heizgebläse einzeln an eine Steckdose an. Entfernen Sie Zwischenzähler (Energimessgeräte) oder Steckdosenleisten. Drehen Sie die Temperatur mit dem rechten Drehschalter zurück. Das Kabel sollte mit der Zeit abkühlen.